



LOTOSAN

TECHNICKÝ LIST

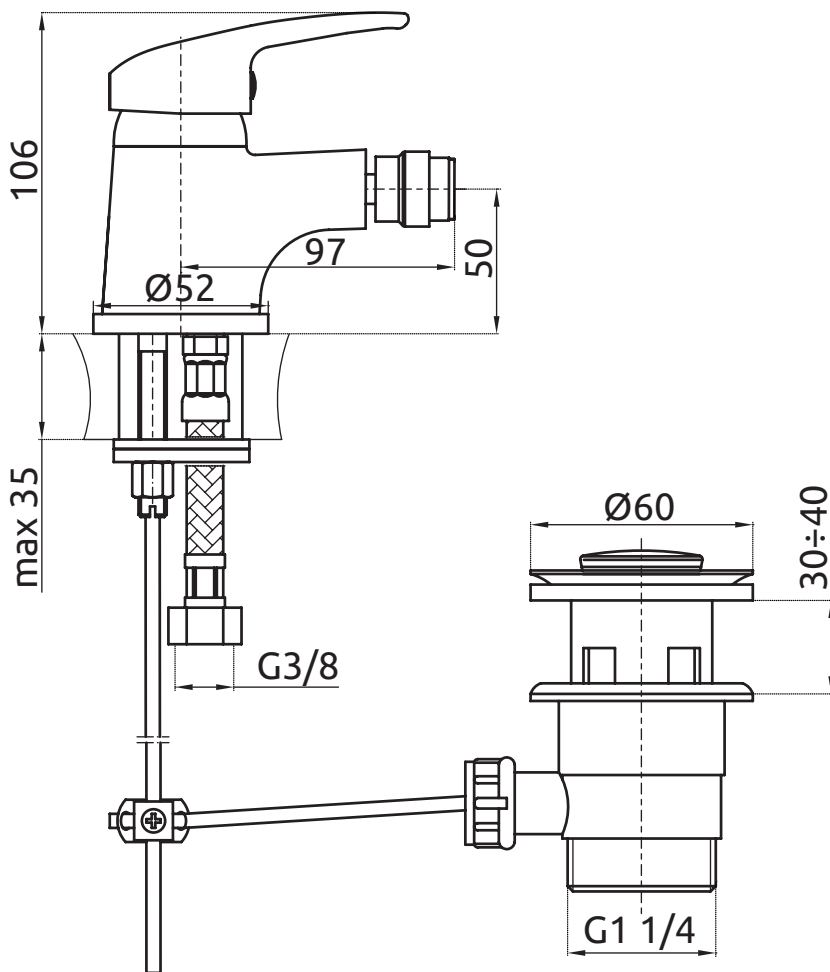
SANDY

BIDETOVÁ BATÉRIA S TIAHLOM

LB50990



Pohľad z boku:



Náhľad	
Kód	LB50990
Typ	bidetová
Výška	106 mm
Váha	0,89 kg
Odtoková súprava	áno, s tiahlom
Perlátor	s guľovým kĺbom a prevzdušňovačom
Kartuša	keramická
Kartušový priemer	Ø 40 mm
Prípojka	G 3/8"
Spôsob montáže	jednotvorový
Maximálna teplota	90 °C
Prietok	menej ako 15L/min
Maximálny pracovný tlak	0,1 - 0,5 MPa
Materiál	mosadz
Povrch	chróm
Záruka	25 rokov na telo batérie
Súčasť balenia	batéria, pripájacia hadica: M10 x 1 L=350 mm, odtoková súprava s tiahlom, pripevňovacia sada, pokyny na obsluhu a montáž, záručný list, univerzálny kľúč
<p>Všetky rozmery sú uvádzané v milimetroch. Viac informácií k montáži nájdete v montážnom návode. www.lotosan.sk</p>	