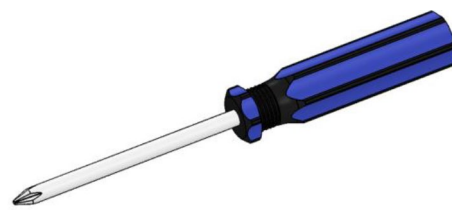
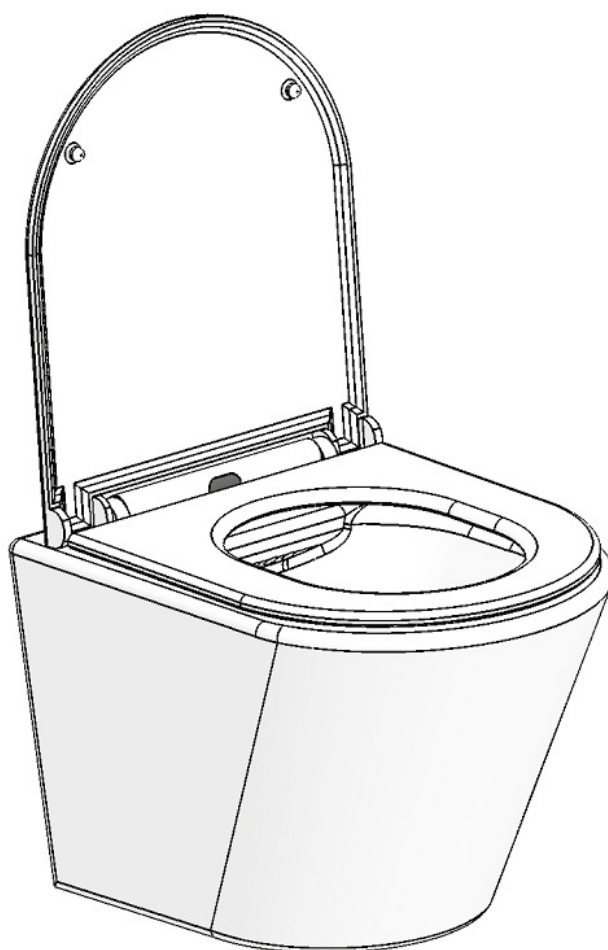


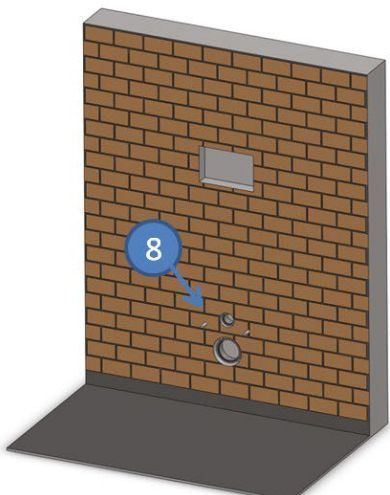
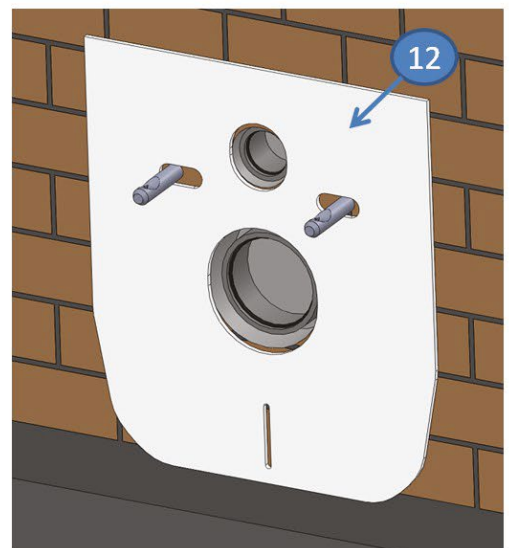
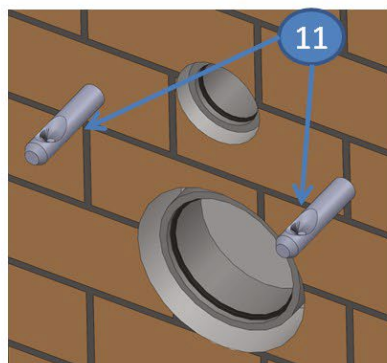
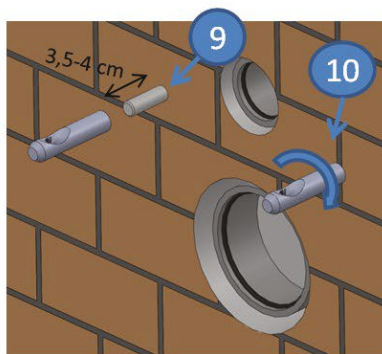
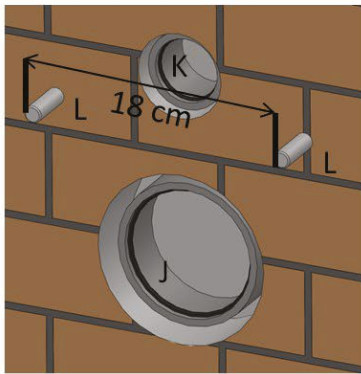
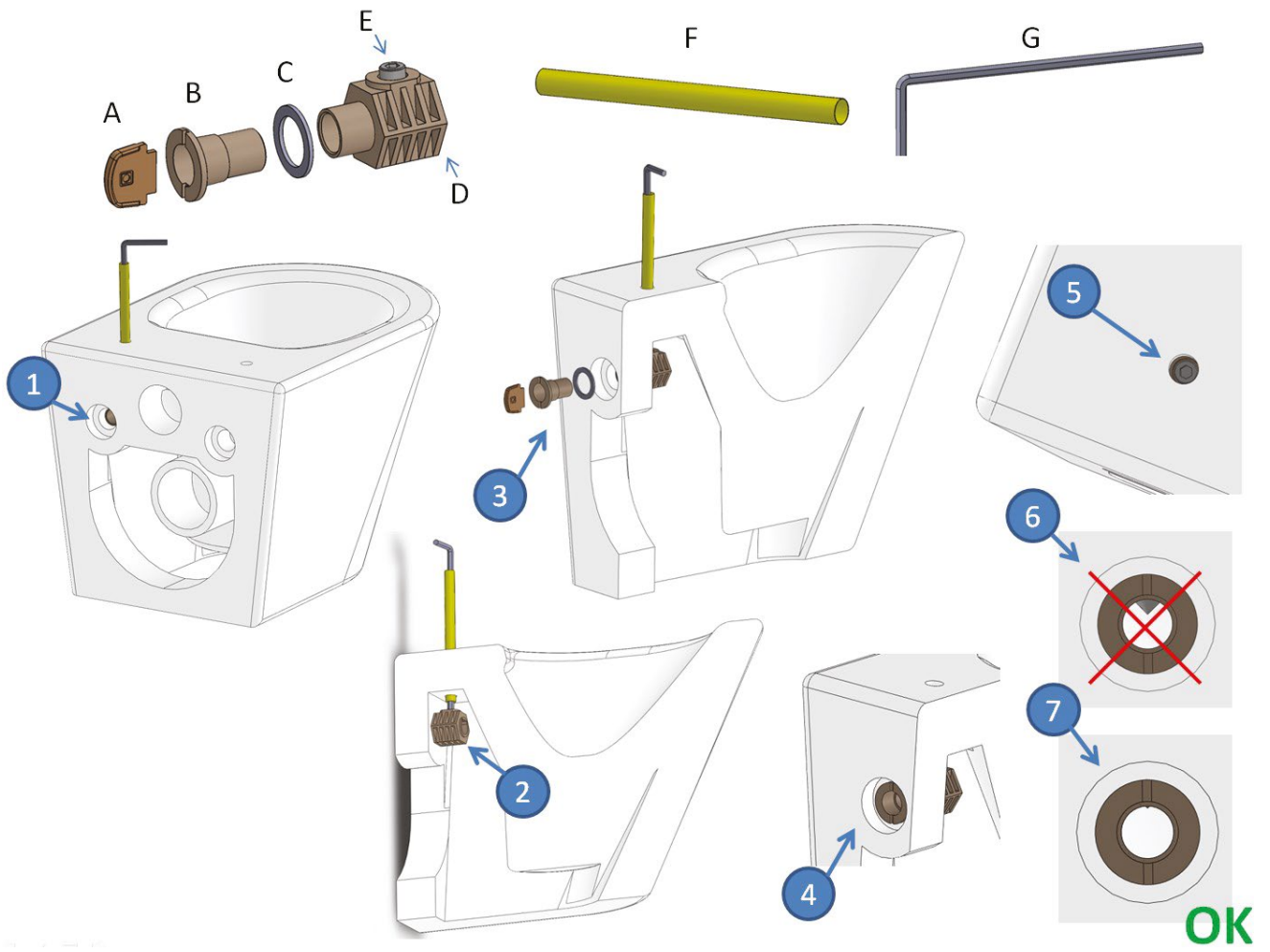


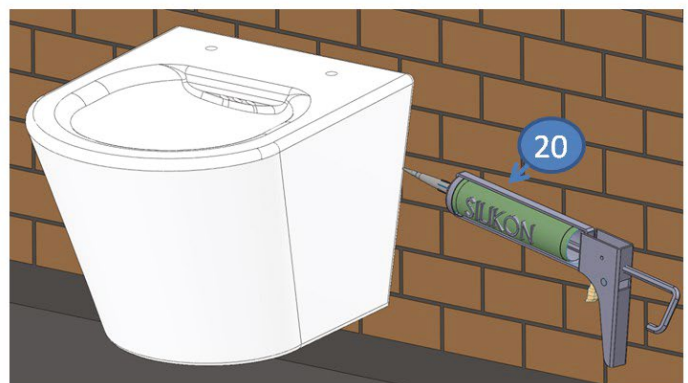
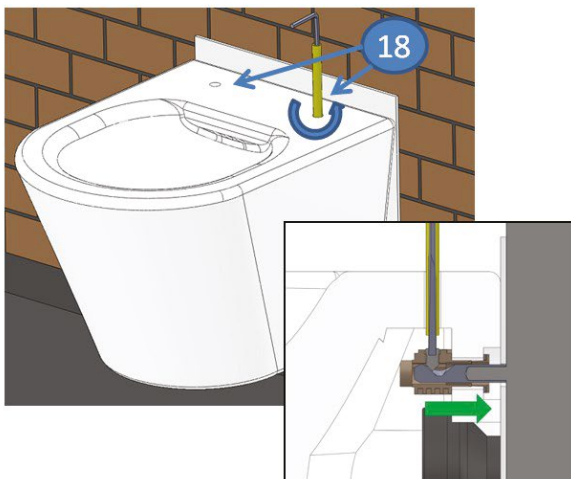
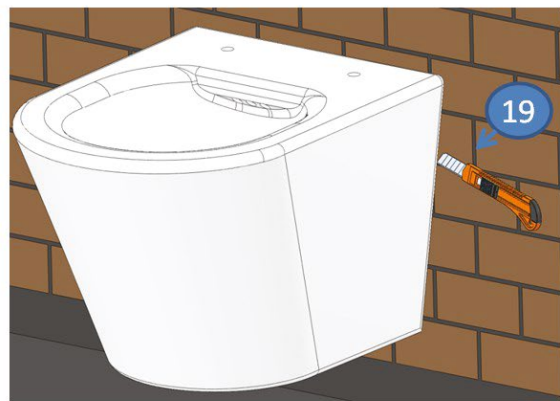
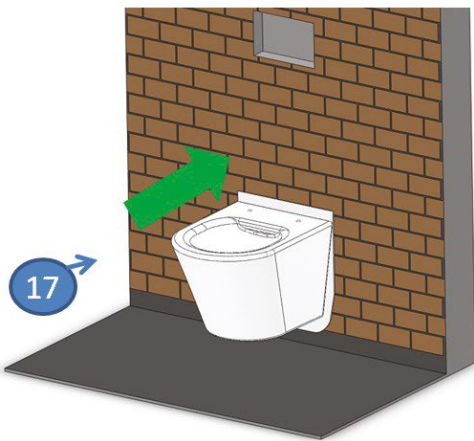
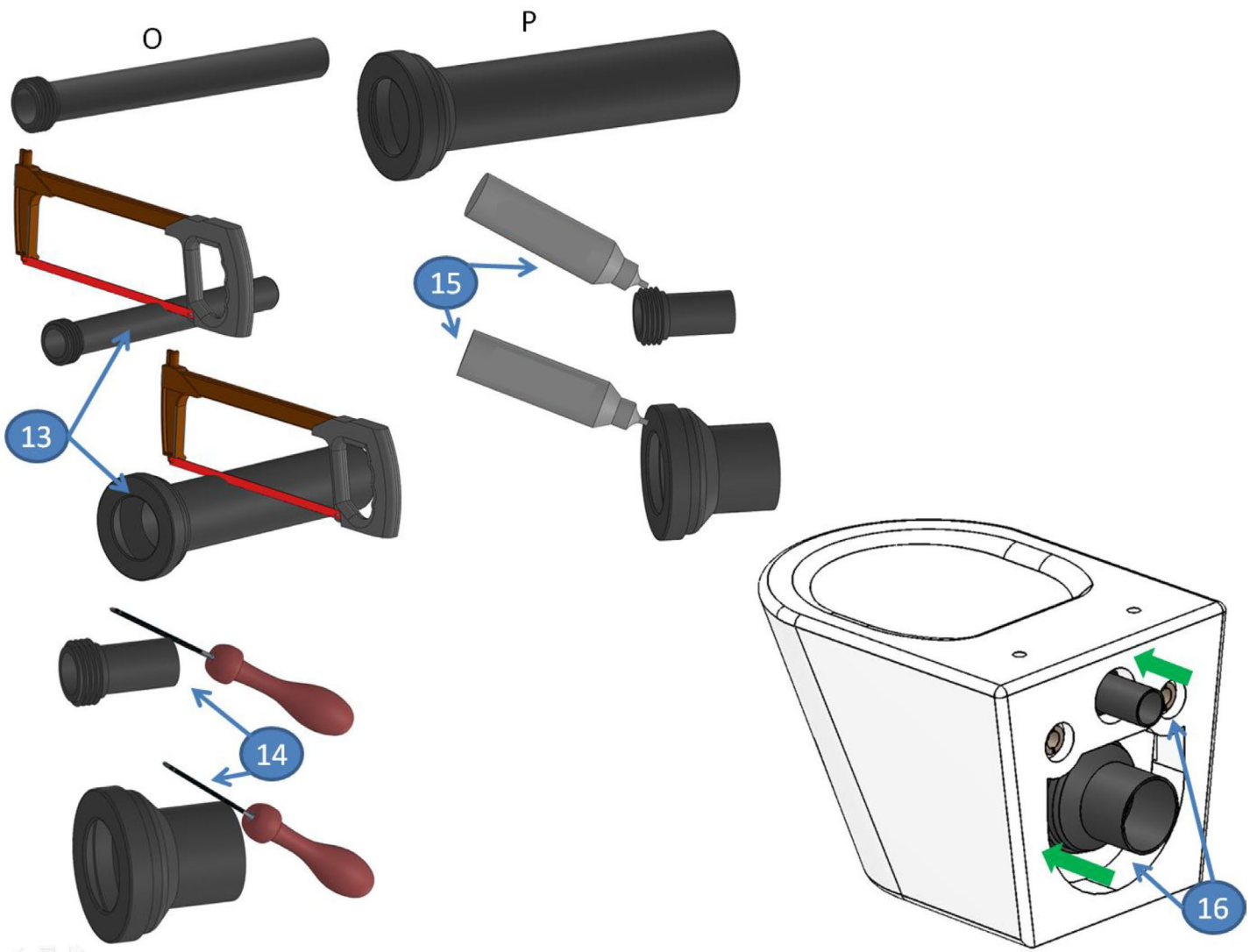
LOTOSAN

MONTÁŽNY NÁVOD

ZÁVESNÉ WC









1. Vložte plastovú montážnu objímku „D“ s poistnou skrutkou „E“ zvnútra do montážneho otvoru.
2. Pre správnu orientáciu montážneho hrdla a zároveň uľahčenie utiahovania zasuňte imbusový kľúč „G“ cez otvor v miske a vložte ho do objímky závitového kolíka „E“. Na ochranu smaltu pred poškodením použite plastovú trubicu „F“.
3. Na vonkajšej strane misy utiahnite montážnu objímku „D“ pomocou podložky „C“ a plastovej matice „B“. Na utiahnutie použite kľúč „A“, ktorý je súčasťou súpravy.
4. Po utiahnutí čo najviac (doprava) by mala byť montážna objímka upevnená v montážnom otvore misy. Odstráňte kľúč „G“ a trubicu „F“.
5. Uistite sa, že šesťhranná skrutka „E“ je viditeľná cez montážny otvor misy.
6. Uistite sa, že skrutka „E“ nie je zaskrutkovaná príliš hlboko – nemôže zakryť montážny otvor kolíka.
7. Ak je to potrebné, odskrutkujte skrutku „E“ kľúčom „G“ doľava, aby bol prehľadný montážny otvor čapu.
- OPAKUJTE KROK 1-7 PRE DRUHÝ MONTÁŽNY OTVOR MISY/BIDETU**
8. Inštaláciu misy začnite po príprave a dokončení steny, na ktorú je namontovaný podoomietkový rám. Rozostup závitových tyčí „L“ by mal byť 18 cm.
9. Pred inštaláciou montážnych kolíkov „M“ by sa mala dĺžka závitových tyčí „L“ upraviť na dĺžku 3,5-4 cm.
10. Naskrutkujte montážne kolíky „M“ na závitové tyče „L“ bez použitia ďalších nástrojov a dotiahnite ich až na doraz.
11. Uistite sa, že vybrania v montážnych kolíkoch po inštalácii smerujú nahor. V prípade potreby vykonajte úpravy.
12. Nainštalujte izolačnú podložku „N“.
13. Vstupné potrubie „O“ a výstupné potrubie „P“ je potrebné skrátiť na požadovanú dĺžku meraním polohy prírub a tesnení.
14. Po narezaní na správnu veľkosť by mala byť rezná hrana na oboch rúrach zaoblená pilníkom.
15. Pred nasunutím rúrok na prírubu (odtokové potrubie) a do otvoru (vtokové potrubie) sa odporúča naniesť na tesniace plochy silikón.
16. Takto pripravené rúry by sa mali vložiť/nasunúť do pripravených otvorov v odtokovej miske.
17. Misa by mala byť pritlačená tak ďaleko, ako to ide, k stene, zavesená na montážnych kolíkoch.
18. Čez montážne otvory v miske utiahnite závitové kolíky „E“ utiahnutím pomocou kľúča „G“. Používajte bezpečnostné kryty „F“. Uťahnite skrutku až na doraz – misa bude tlačíť na stenu. Vykonajte pre oba otvory/skrutky.
19. Pomocou noža odrežte prebytočnú izolačnú podložku.
20. Po odrezaní rohože naneste a naneste sanitárny silikón na miesto kontaktu.
21. Zatláčajte plastové rozperné kolíky „U“ do montážnych otvorov v miske. Potom voľne utiahnite montážne konzoly sedadla „T“ pomocou skrutiek „S“. Obe rukoväte nastavte symetricky tak, aby rozstup montážnych kolíkov rukovätí bol 12,5 cm. Uťahnite rukoväť súpravy pomocou skrutkovača PH2.
22. Aplikujte pochrómované „R“ mriežky na montážne konzoly.
23. Montáž záchodovej dosky sa vykonáva tak, že na kolíky v montážnych konzolách nasadíte otvory v závесе záchoda, kým nezacvaknú.
24. Miska a toaleta sú pripravené na použitie.
25. Na odstránenie záchodovej dosky stlačte centrálné tlačidlo umiestnené na pánte a zdvihnite záchodovú dosku.