



# LOTOSAN

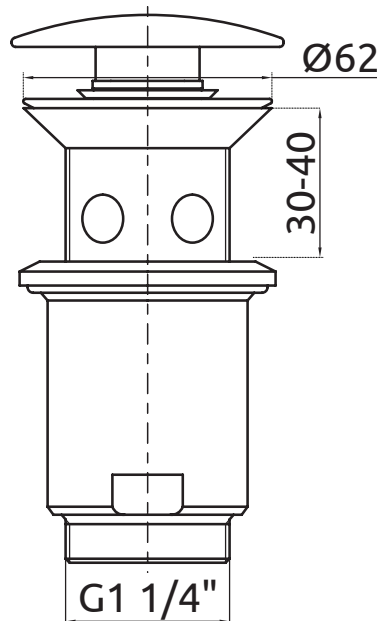
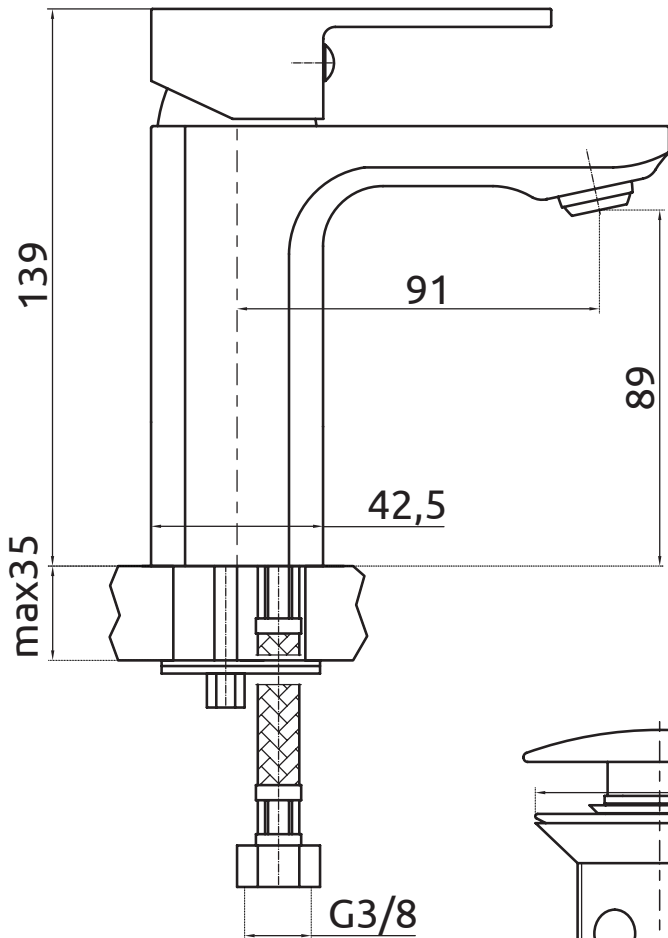
## TECHNICKÝ LIST

# VICTORIA

## UMÝVADLOVÁ BATÉRIA CLICK/CLACK LB54900 | LB56500 | LB55900 | LB55800



Pohľad z boku:



Náhľad	
Kód	LB54900   LB56500 LB55900   LB55800
Typ	umývadlová
Farebné prevedenie	chróm   biela-chróm čierna   zlatá
Materiál	mosadz
Výška	139 mm
Váha	1,217 kg
Perlátor	výkyvný, s prevzdušňovačom, so systémom proti usádzaniu vodného kameňa a pre ľahšie čistenie
Odtoková súprava	áno, click-clack
Kartuša	keramická
Kartušový priemer	Ø 35 mm
Prípojka	G 3/8"
Spôsob montáže	jednotvorový
Maximálna teplota	90 °C
Prietok	4,5L/min
Maximálny pracovný tlak	0,1 - 0,5 MPa
Záruka	25 rokov na telo batérie
Súčasť balenia	batéria, pripájacia hadica: M10 x 1 L=400 mm, odtoková súprava so systémom click-clack, prípevňovacia sada, pokyny na obsluhu a montáž, záručný list

Všetky rozmery sú uvádzané v milimetroch.  
Viac informácií k montáži nájdete v **montážnom návode**.  
[www.lotosan.sk](http://www.lotosan.sk)