



# LOTOSAN

## TECHNICKÝ LIST

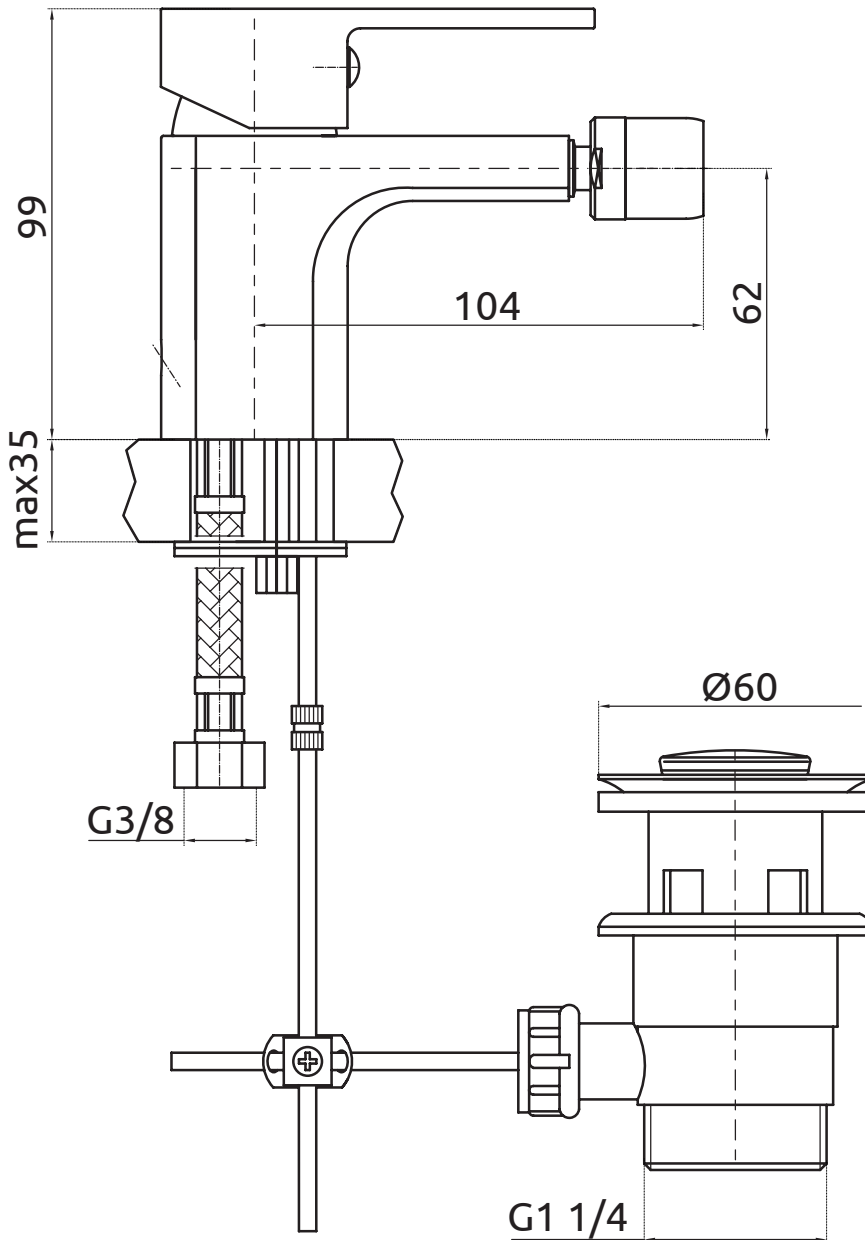
# VICTORIA

## BIDETOVÁ BATÉRIA

### LB54950 | LB56540 | LB55940 | LB55880



Pohľad z boku:



Náhľad	
Kód	LB54950   LB56540 LB55940   LB55880
Typ	bidetová
Farebné prevedenie	chróm   biela-chróm čierna   zlatá
Materiál	mosadz
Výška	99 mm
Váha	1,242 kg
Perlátor	s guľovým kĺbom, s prevzdušňovačom, so systémom proti usádzaniu vodného kameňa a pre ľahšie čistenie
Odtoková súprava	áno, s tiahlom
Kartuša	keramická
Kartušový priemer	Ø 35 mm
Prípojka	G 3/8"
Spôsob montáže	jednotvorový
Maximálna teplota	90 °C
Prietok	menej ako 9L/min
Maximálny pracovný tlak	0,1 - 0,5 MPa
Záruka	25 rokov na telo batérie
Súčasť balenia	batéria, pripájacia hadica M10 x 1 L=350 mm, odtoková súprava s tiahlom, pripevňovacia sada, pokyny na obsluhu a montáž, záručný list
<p>Všetky rozmery sú uvádzané v milimetroch. Viac informácií k montáži nájdete v <b>montážnom návode</b>. <a href="http://www.lotosan.sk">www.lotosan.sk</a></p>	