



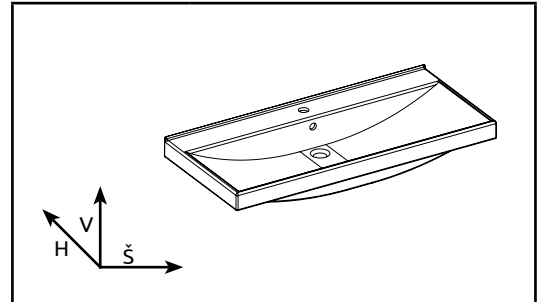
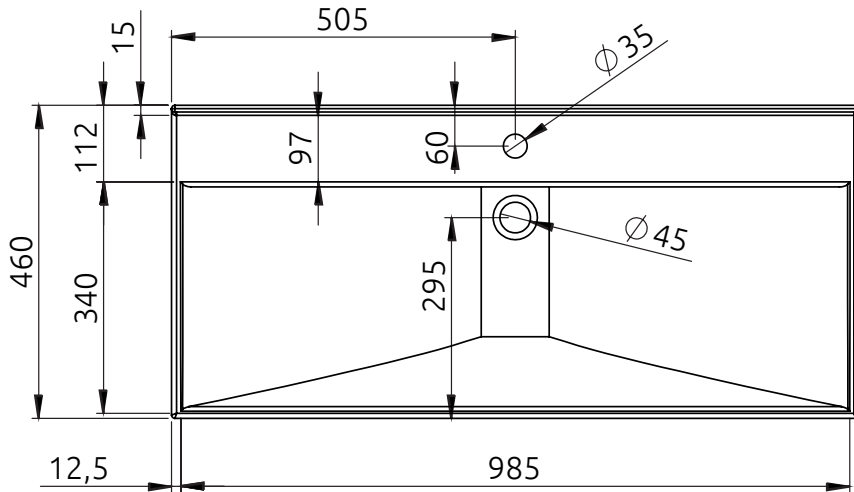
LOTOSAN

TECHNICKÝ LIST

ELLO 100 cm

NÁBYTKOVÉ UMÝVDLO
LK5815

Základné rozmery:



Kód produktu	LK5815
Rozmery šxvxh	1010 x 75 x 460 mm
Váha	22,6 kg
Materiál	keramika
Prepad	Áno
Otvor na batériu	Áno
Záruka	2 roky
Súčasť balenia	umývadlo, montážna súprava

Všetky rozmery sú uvádzané v milimetroch.

Viac informácií k montáži nájdete v montážnom liste. www.lotosan.sk

Pohľad zhora:

Pohľad z boku:

