



LOTOSAN

TECHNICKÝ LIST

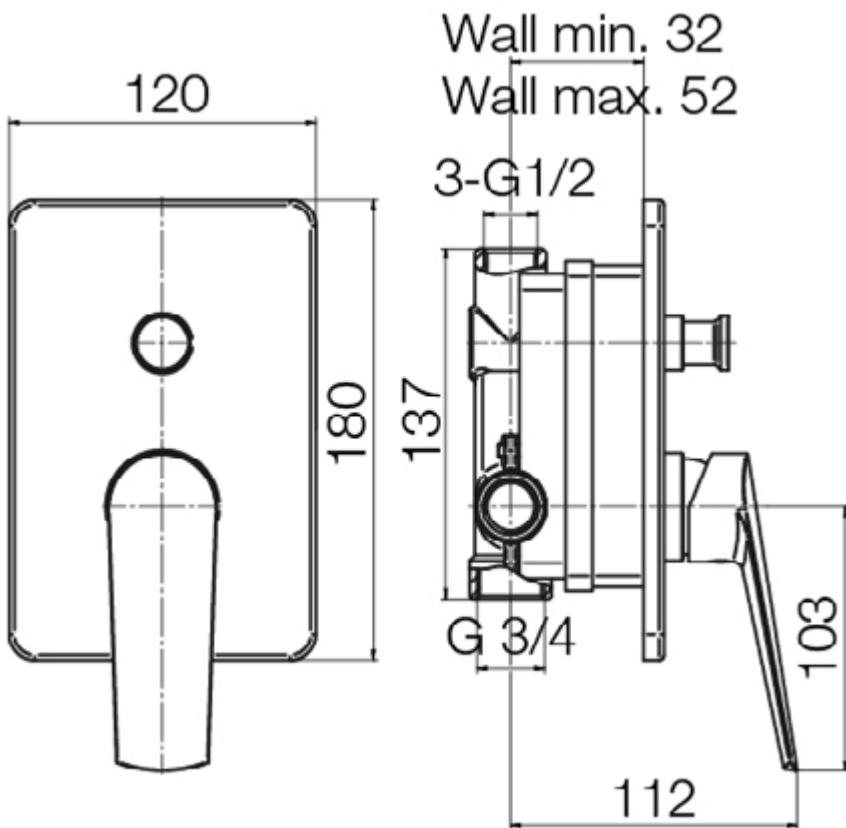
ONDO

PODOMIETKOVÁ VAŇOVO-SPRCHOVÁ BATÉRIA

LB17250 | LB17350



Pohľad z boku:



Náhľad	
Kód	LB17250 LB17350
Typ	podomietková vaňovo-sprchová batéria
Farebné prevedenie	chróm čierna
Materiál	mosadz
Teleso	áno
Prepínač	áno - výtok/sprcha
Prípojka	G1/2xG3/4
Maximálna teplota	90 °C
Maximálny pracovný tlak	0,1 - 0,5 MPa
Záruka	25 rokov na telo batérie
Súčasť balenia	batéria, teleso, pokyny na obsluhu a montáž, záručný list
<p><i>Všetky rozmery sú uvádzané v milimetroch. Viac informácií k montáži nájdete v montážnom návode. www.lotosan.sk</i></p>	